

## Modulaire bereidingsapparatuur 700XP HP grill, elektrisch 7,5 kW, 2 zones, topmodel

ARTIKEL \_\_\_\_\_

MODEL \_\_\_\_\_

NAAM \_\_\_\_\_

SIS \_\_\_\_\_

AIA \_\_\_\_\_



371267 (E7GREHGS0P)

HP GRILL, 705x400 mm, 2  
zones, waterbad,  
400V-50/60hz-3N

### Omschrijving

#### Product Nr.

Elektrisch verwarmde hoge productie grill met 2 zones, topmodel zonder onderbouw. Gepatenteerd systeem van hitte reflectieplaten voor een optimale warmte verdeling onder het volledige grillrooster. De lekbak onder het grillrooster is geschikt voor watervulling, de verdamping hiervan draagt bij tot een goed eindproduct. Zelfdragende roestvrijstalen constructie, extra versterkt. De achterwand en de zijwanden zijn omgezet uit één plaat roestvrijstaal. 1,5 mm dik roestvrijstalen bovenblad met vlakke bovenranden voor een strakke verbinding met andere 700XP units. Open grillrooster 705x400 mm, van hittebestendig roestvrijstaal AISI441, in 2 delen afneembaar voor reiniging. De roosterstaven zijn U-vormig uitgevoerd en sluiten hierdoor volledig over de verwarmingselementen. De verwarmingselementen zijn in delen opklapbaar voor goede bereikbaarheid van de lekbak. Energieregeling per zone met bedieningsknoppen op het front, met stand-by stand. De metalen bedieningsknoppen zijn verdiept op het front geplaatst. Vulkraan voor het waterbad met bedieningsknop op het front, met signalering voor hoog en laag waterniveau. Waterbad met uitneembare overlooppijp met zeef naar afvoer. Driezijdig uitgevoerd met een in delen afneembare roestvrijstalen spatwand. De grillroosters, de reflectieplaten en de spatwand zijn zonder gereedschap uitneembaar voor reiniging. Geplaatst op 4 stelvoeten. IPX4 waterdicht.

### Uitvoering

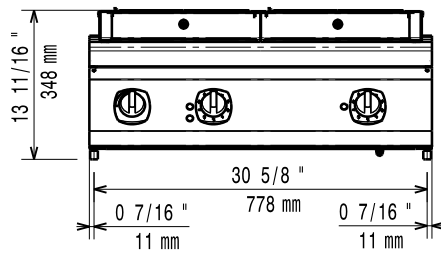
- De incoloy verwarmingselementen zijn geplaatst onder het grillrooster.
- Elk segment van de verwarmingselementen heeft een eigen vermogensregeling met draaiknop.
- Vermogen controlelamp.
- Waterreservoir met afvoer om resterend kookvocht en vet te verzamelen.
- Ruime waterafvoer met overlooppijp en filter.
- Het waterreservoir dient gevuld te worden voordat de grill in bedrijf gaat.
- Watervulkraan met draaiknop.
- Uitneembare roestvrijstalen reflectieplaten waardoor de grilltijd verkort wordt.
- Roestvrijstalen spatschermen aan de zijkanten van het grillrooster; de spatschermen zijn eenvoudig demontabel voor reiniging.
- De verwarmingselementen zijn 90° opklapbaar voor eenvoudige reiniging.
- Eenvoudig uitneembaar U-vormig grillrooster van 2 mm dik roestvrijstaal, voor snelle opwarming van het grilloppervlak.
- Led signalering om aan te geven dat het waterbad leeg is.
- Het topmodel kan geplaatst worden op een koel- of vriesonderbouw met beperkte opstelling mogelijkheden.
- Geschikt voor plaatsing op een werkbank.

### Constructie

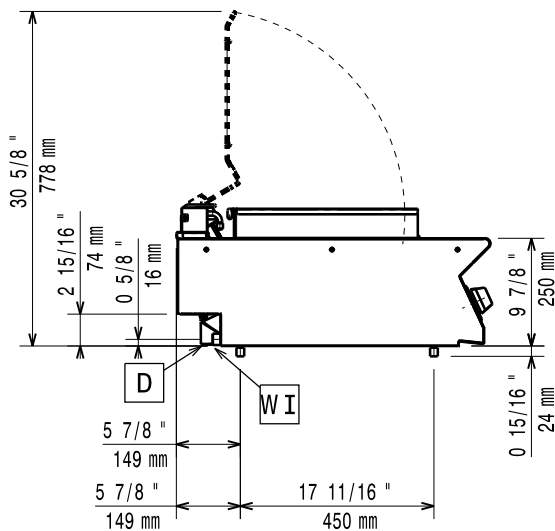
- Haakse zijkanten zorgen voor een vlakke koppeling met andere units en voorkomen kieren en mogelijke vuilophoping tussen de apparaten.
- Alle uitwendige beplating is uitgevoerd in roestvrijstaal met Scotch Brite afwerking.
- Naadloos geperst bovenblad van 1,5 mm dik roestvrijstaal 1.4301 (AISI304).
- Unit van 730 mm diepte, voor een grotere werkoppervlakte.

### Goedkeuring

Front aanzicht

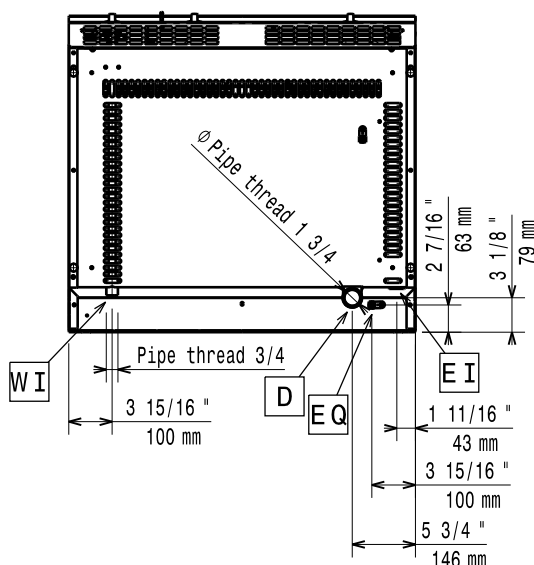


Zij aanzicht



D = Afvoer  
 EI = Elektrische aansluiting  
 EQ = Equipotentiaal schroef  
 WI = Water invoer

Boven aanzicht



## Elektra

### Voltage

371267 (E7GREHGS0P) 400-415 V/3N ph/50/60 Hz

### Aangesloten vermogen

7.5 kW

## Water

### Afvoer aansluiting

1"1/4

### Waterleiding koud/warm

3/4"

## Opstelling

Indien de grill tegen een hittegevoelige muur geplaatst wordt is een minimale tussenafstand van 150 mm noodzakelijk, of er dient hitte bestendige isolatie toegepast te worden.

## Algemene gegevens

Externe afmetingen, lengte	800 mm
Externe afmetingen, breedte	730 mm
Externe afmetingen, hoogte	250 mm
Grillrooster	705x400 mm
Gewicht, netto	75 kg
Waterdichtheid index	IPX4

## Meegeleverde accessoires

- 1 stuks SCHRAPER, roestvrijstaal, voor roestvrijstalen grillrooster van elektrische HP grill PNC 206436

## Optionele accessoires

- AFDICHTINGSKIT en tape voor het afdichten van de koppelnaad tussen 2 units PNC 206086
- DRAGER voor brugopstelling van 800 mm brede topmodellen, opgehangen tussen twee vloermodellen PNC 206137
- DRAGER voor brugopstelling van 1000 mm brede topmodellen, opgehangen tussen twee vloermodellen PNC 206138
- DRAGER voor brugopstelling van 1200 mm brede topmodellen, opgehangen tussen twee vloermodellen PNC 206139
- DRAGER voor brugopstelling van 1400 mm brede topmodellen, opgehangen tussen twee vloermodellen PNC 206140
- DRAGER voor brugopstelling van 1600 mm brede topmodellen, opgehangen tussen twee vloermodellen PNC 206141
- GELEIDERSSET 4x 1/1GN, voor 700XP open onderbouw kast 371112, 371113, 371114. Bij kasten van 800 mm of 1200 mm is de centrale steun 206245 noodzakelijk voor 1/1GN PNC 206257
- 2 ZIJ HANDRAILS, links en rechts, roestvrijstaal buis Ø30 mm, 700XP PNC 206307
- ACHTER HANDRAIL 800 mm, roestvrijstaal buis Ø30 mm, marine PNC 206308
- SCHRAPER, roestvrijstaal, voor roestvrijstalen grillrooster van elektrische HP grill PNC 206436

- AFVOER VERLENGING, roestvrijstaal, voor elektrische HP grill, voor combinatie met geleiderset in onderbouw en GN container PNC 206437
- FRONT HANDRAIL 800 mm, roestvrijstalen buis Ø30 mm, 700XP-900XP PNC 216047
- FRONT HANDRAIL 1200 mm, roestvrijstalen buis Ø30 mm, 700XP-900XP PNC 216049
- FRONT HANDRAIL 1600 mm, roestvrijstalen buis Ø30 mm, 700XP-900XP PNC 216050
- FRONT AFZETSCHAP 400x140 mm, roestvrijstaal, 700XP-900XP PNC 216185
- FRONT AFZETSCHAP 800x140 mm, roestvrijstaal, 700XP-900XP PNC 216186
- 2 ZIJPANELEN, links en rechts, vlak roestvrijstaal, voor zichtzijde van topmodel 700XP PNC 216277